

## 仕様

### C-CAT-P C-SEL-P

C-CAT-P 型式	C-SEL-P 型式	処理量(L/min) (50/60Hz)	入力電源(50/60Hz)・電流値
C-CAT M30	C-CAT M30K	30/35	AC200/200-220V・4.1A
C-CAT M50	C-CAT M50K	55/65	AC200/200-220V・7.6A
C-CAT M70	C-CAT M70K	68/80	AC200/200-220V・7.6A
C-CAT M100	C-CAT M100K	85/100	AC200/200-220V・7.6A

※オプション：1.手動かき上げ回収タンク 2.上澄み液吸引ユニット

C-CAT-P 型式	処理量(L/min) (50Hz)	処理量(L/min) (60Hz)	入力電源(50Hz)・電流値	入力電源(60Hz)・電流値
C-CAT M200-5E	190	—	AC200V・10A	—
C-CAT M200-6E	—	195	—	AC200-220V・9A
C-CAT M300-5E	270	—	AC200V・10A	—
C-CAT M300-6E	—	280	—	AC200-220V・9A

### C-CAT-N C-SEL-N

C-CAT-N 型式	C-SEL-N 型式	※処理量、入力電源、電流値はお客様で御用意されるポンプにより異なります。 ポンプ電源スイッチBOX、配管類は付属いたしません。
C-CAT M30N	C-CAT M30KN	
C-CAT M50N	C-CAT M50KN	
C-CAT M70N	C-CAT M70KN	
C-CAT M100N	C-CAT M100KN	
C-CAT M200N	—	
C-CAT M300N	—	

※オプション：1.手動かき上げ回収タンク

### C-JAGUAR

型 式	処理量(L/min) (50/60Hz)	入力電源(50/60Hz)・電流値	空気圧(MPa)
C-JAGUAR-30LW	30/35	AC200/200-220V・5A	0.4
C-JAGUAR-50LW	55/65	AC200/200-220V・8A	
C-JAGUAR-70LW	68/80	AC200/200-220V・8A	
C-JAGUAR-100LW	85/100	AC200/200-220V・8A	
C-JAGUAR-200LW	190/195	AC200/200-220V・9A	
C-JAGUAR-300LW	270/280	AC200/200-220V・9A	

### NAX-CS






型 式	処理量(L/min) (50/60Hz)	入力電源(50/60Hz)・電流値	空気圧(MPa)
NAX-CS-30LW	30/35	AC200/200-220V・4.5A	0.4
NAX-CS-50LW	55/65	AC200/200-220V・8A	
NAX-CS-70LW	68/80	AC200/200-220V・8A	
NAX-CS-100LW	85/100	AC200/200-220V・8A	

型 式	処理量(L/min) (50Hz)	処理量(L/min) (60Hz)	入力電源(50Hz)・電流値	入力電源(60Hz)・電流値	空気圧(MPa)
NAX-CS-200LW-5E	190	—	AC200V・10A	—	0.4
NAX-CS-200LW-6E	—	195	—	AC200-220V・9A	
NAX-CS-300LW-5E	270	—	AC200V・10A	—	
NAX-CS-300LW-6E	—	280	—	AC200-220V・9A	

※オプション：1.設置用架台 2.チップバケット

●C-CAT-N(C-SEL-N)の供給ポンプはお客様で準備されるため、処理量、電流値についてはお客様でご確認下さい。  
また、ポンプのON/OFFスイッチは付属いたしません。

## オプション

				
円形タンク	スラッジタンク	NAX-CS用架台	手動吸引ユニット	水溶性クーラント液腐敗防止装置 エポキシ樹脂カートリッジ/ELC C-CAT、C-JAGUAR、NAX-CSに 取付可能

www.nikuni.co.jp

このカタログの内容は平成21年08月現在のものです。  
このカタログ内容の機構及び仕様等は、予告なく変更する事がありますのでご了承ください。  
2010.10.17

## 株式会社 ニクニ

本 社 〒213-0032 神奈川県川崎市高津区久地843-5 TEL.044-833-1121 FAX.044-833-6482

名古屋営業所 〒464-0850 名古屋市千種区今池4-15-3 浅井ビル5F 大阪営業所 〒541-0045 大阪市中央区道修町1-7-10 松本北浜ビル 10F  
TEL.052-741-7301 FAX.052-741-7303 TEL.06-6205-7001 FAX.06-6205-7031

福岡営業所 〒810-0074 福岡市中央区大手門3-10-9 大木大手門ビル 4F  
TEL.092-725-0041 FAX.092-725-0042

上海ニクニ営業所：上海市、北京市

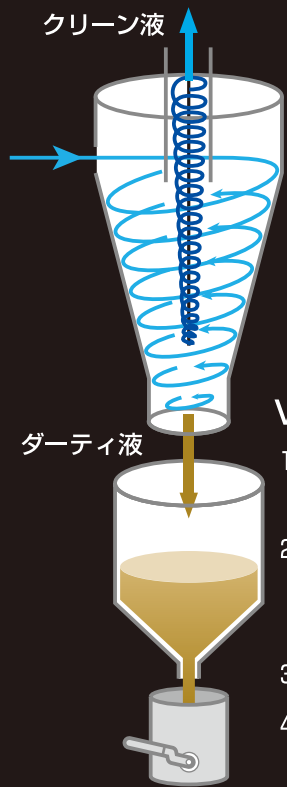
**NIKUNI**  
先進のトータルテクノロジー



# VDF Vortex Dynamic Filter

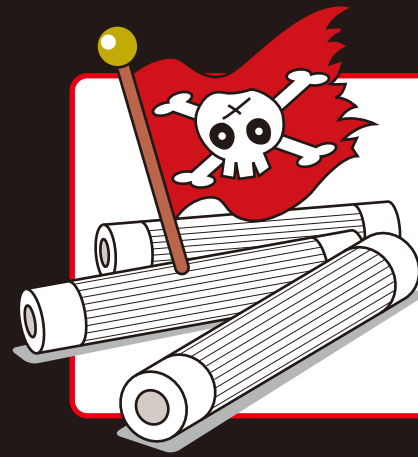


特徴



## VDF + スラッジポッド

- 1) スラッジを含んだ液体は供給ポンプを介し、セパレータ上部の円周の接線方向に取付いた入口からセパレータ内部に流入します。
- 2) 流体はセパレータ上部内壁に沿って流れることにより、圧力エネルギーは回転エネルギーに変換されます。スラッジは大きな遠心力を得て回転しながら下降、最下部の狭いノズル部を通過後に外部へ排出されます。
- 3) 排出されたスラッジは急速に回転力を失い、凝集ポッド内で沈降、堆積します。
- 4) 一方、極微小なスラッジは十分な遠心力を得ることが出来ず沈降速度も遅いため、セパレータの内壁に到達する前に上昇するクリーン液に伴われて上部吐出口より排出されます。その際、セパレータの中心部には細く長い筒状の真空の空洞が形成されます。



### 1 メンテナンスフリー & 産廃ゼロ

遠心力を利用した固液分離によりフィルター交換は無用。産廃の発生や面倒なフィルター交換作業の必要がなく、ランニングコストを大幅に削減します。



### 2 高効率、高精度濾過を実現

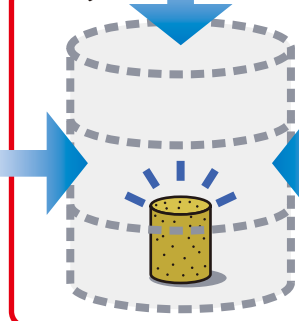
0.2Mpaの供給圧で25μmのスラッジを99%、10μmでも90%以上の除去が可能。流体の清浄度を維持することにより、品質と装置の信頼性が向上します。(P5 図.1、表.1参照)



### 3 エアの巻き込みによる泡立ちを防止

エアの巻き込みによる泡立ちがなく、ポンプの揚水不能や泡の飛散による職場の汚染を防止します。

PRESS



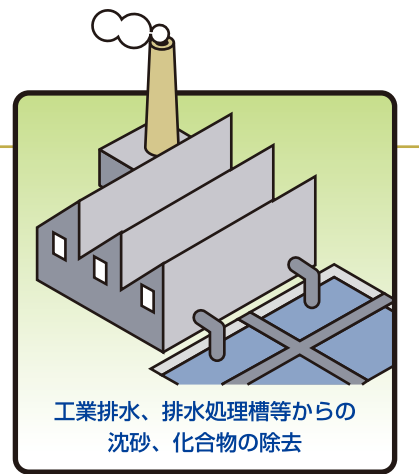
### 4 ダークティ液の濃縮でスラッジ処理が容易

スラッジポッドの装着によりダークティ液は高濃度に凝縮され、その後の処理が容易となります。また、スラッジを元へ戻さないためダークティタンクのスラッジ総量が減少し、VDFでの高精度の処理が可能となります。

## 用途

### 5 ステンレス製の標準化により用途・応用範囲は拡大

サビの発生が無いステンレス製の標準化により、食品、医薬、電子部品から工業用水、溶剤、クーラント液、雑排水と幅広い用途での利用が可能です。



工業排水、排水処理槽等からの沈砂、化合物の除去



機械加工クーラント液からの微細な切子、研磨材の除去



超音波洗浄機、高圧洗浄機の循環洗浄液からのバリ、異物の除去



食品、薬品、化学工業等のプロセスで生成される結晶の回収、分級

# VDF Vortex Dynamic Filter

## 精密濾過&メンテナンスフリー C-CAT、C-JAGUARで夢のフィルトレーションを実現！

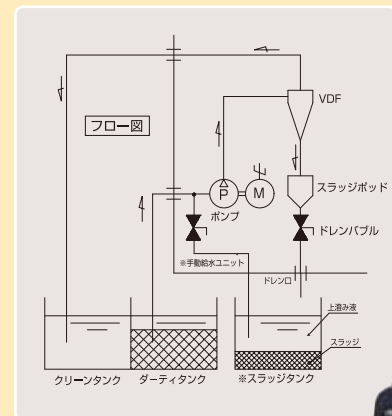
### VDF搭載 クーラント濾過装置の一覧表

品名	仕様	供給ポンプ	ポッド+架台	ポッド開閉バルブ	上澄液吸引ユニット	満水警報 (自動停止付)	手動揺上げスラッジタンク
C-CAT-N(C-SEL-N)	手動、ポンプ無	×	○	手動	×	×	△
C-CAT-P(C-SEL-P)	手動、ポンプ付	○	○	手動	△(手動)	×	△
C-JAGUAR	半自動	○	○	自動	○(自動)	○	○
NAX-CS	全自動	ギャザーアップコンベアー付(スラッジ自動排出)					

- ※1 ○は標準装備、△はオプション設定です。
- ※2 C-CATには標準ポンプ付の“-P”と、お客様がポンプを用意される“-N”があります。
- ※3 C-SELはC-CATのキット販売品です。お客様ご自身で組み立てる必要があります。
- ※4 C-JAGUARはスラッジタンクに堆積したスラッジ排出のみ手動です。
- ※5 C-CATのスラッジタンクは標準では付属しません。お客様ご自身でペール缶等の準備が必要です。C-CAT用自動の揺揚げ式スラッジタンクはオプションです。(PB オプション参照) C-JAGUARは小型の手動揺揚げ式スラッジタンクが標準装備です。

## C-CAT/SEL

### 手動式 VDFクーラント濾過装置



#### C-CAT-Pの特徴

- 優れた固液分離性能により、水溶性切削油では10μmのスラッジを90%以上、油性でも20μmのスラッジの80%以上を除去、クーラント液の清浄度を保ち、加工精度を向上します。(P5, P6 資料参照)
  - 遠心力によりスラッジを分離するため、フィルターの交換は不要。産廃の発生を防止し、ゼロミッションを実現します。
  - 面倒なフィルターの交換作業をなくし、メンテナンス作業を軽減します。
  - エアの巻き込みによる泡立ちがなく、ポンプの揚水不能や泡の飛散による職場の汚染を防止します。
  - C-CATの連続運転によりターティタンクは常に浄化されるため、タンク清掃回数が減らせ、クーラント液の寿命を延長します。
- ※スラッジタンクからのスラッジ掻き出しが容易な、専用スラッジタンクはオプションです。(PB、オプション参照)

#### C-CAT-Pの操作

- C-CATの運転前にターティタンクを清掃し堆積物を除去して下さい。
- 一定時間運転後、スラッジポッド下部のバルブを手動で操作してポッド内のスラッジをスラッジタンクに落とします。
- 何回かのバルブ操作によりスラッジタンクが満水になったら、スラッジタンクの上澄み液はターティタンクに戻すか廃棄して下さい。オプションの手動吸引ユニットにより上澄み液を簡単に供給ポンプへ送り、濾過、再利用が可能です。(PB、オプション参照) ※C-CAT-Nへの吸引ユニットの取り付けは出来ません。
- 2、3を繰返し、タンクにスラッジが溜ったら、スラッジは手動で取り除いて下さい。

#### 最適用途

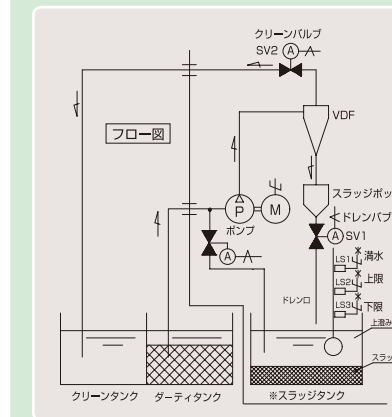
- 鋳鉄、アルミ等のタンクに沈殿し、クーラント液の腐敗を発生させる微細(10μm以上)な切削切子の除去。
- 各種の研削盤により発生した微細な切削粉や砥粒等の除去。

## C-JAGUAR

### 半自動 VDFクーラント濾過装置



"一度捕らえたスラッジは二度と元へは戻さない!"

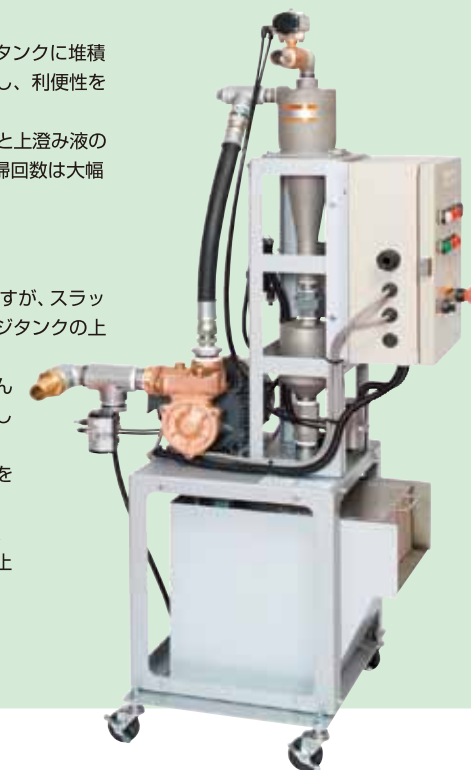


#### C-JAGUARの特徴

- C-CATの利点をそのままに、スラッジタンクに堆積したスラッジ除去以外の操作を自動化し、利便性を高めました。
- C-JAGUAR専用の小型スラッジタンクと上澄み液の自動吸引により、スラッジタンクの清掃回数は大幅に減少します。

#### C-JAGUARの操作と注意

- 基本的フローと操作はC-CATと同じですが、スラッジポッド内のスラッジの排出とスラッジタンクの上澄み液の吸引を自動化しました。
- スラッジタンクでスラッジの堆積が進んだら、手動にてスラッジの掻き出しをして下さい。出来るだけ早めのスラッジの掻き出しをお勧めします。
- スラッジタンクが満水となった時点で、満水警報が作動し、装置は自動停止します。



## 資料 VDF CL-100LW 除去率

図.1 CL-100LWの供給圧力による除去率比較

液体：水(比重1.0 動粘度1cst) スラッジ：アルミニウム(比重2.7)

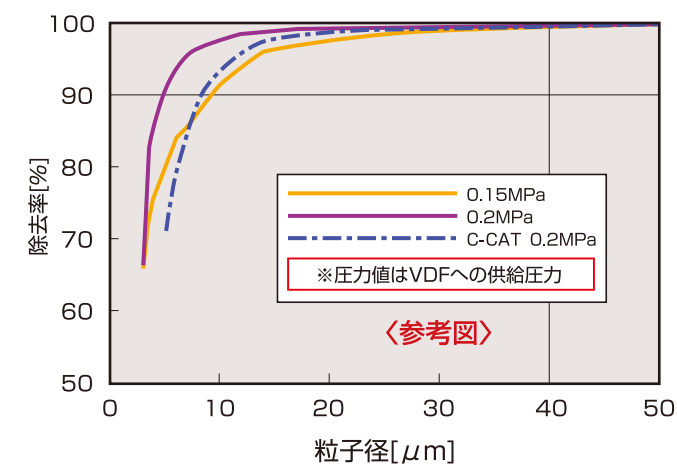


表.1 供給圧力0.2MPaでの各粒子径の除去率

粒子径	3μm	5μm	10μm	15μm	25μm
除去率 [%]	65	90	95	98	99

図1はVDF CL-100によるアルミニウム除去率を表したものです。VDFは水に含まれるアルミニウム粉末をろ過すると、供給圧力0.2MPaのとき、粒子径3μmではおよそ65%、10μmでは95%、25μmでは99%以上の除去が可能です。また、FC材やSCS材ではアルミに比べ比重が大きいため除去率は向上します。

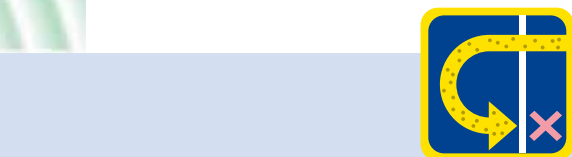
# VDF Vortex Dynamic Filter

価格のキャット、自動化のジャガー、全自動の-CS、予算と条件に合わせた選択が可能です。

外形図

## NAX-CS

ギャザーアップコンベア付き  
VDF クーラント濾過装置



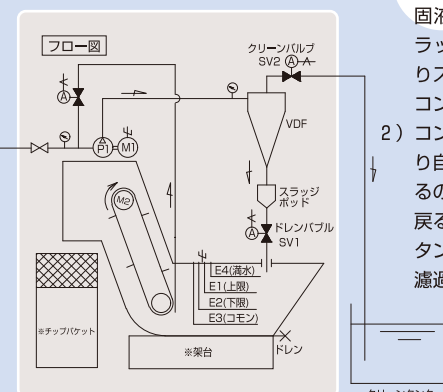
"一度捕らえたスラッジは二度と元へは戻さない!"

### NAX-CSの特徴

- 1) VDFに、スラッジポッドとスラッジを自動排出するギャザーアップコンベアを組合せ、高性能、全自動、産廃を出さない、メンテナンスフリーの夢クーラント濾過装置が実現しました。
- 2) VDFの優れた固液分離性能により、水溶性切削油では10 $\mu$ mを90%以上、油性切削油でも20 $\mu$ mを80%以上除去することができるため、クーラント液の清浄度向上により加工精度を高めると共に、腐敗を抑えて液寿命を延ばします。
- 3) エアの巻き込みによる泡立ちがなく、ポンプの揚水不能や泡の飛散による職場環境の汚染を防止します。
- 4) 遠心力によりスラッジを分離するため、フィルターの交換は不要、産廃をなくしランニングコストを大幅に削減します。

### NAX-CSのフロー

- 1) ダーティ液は供給ポンプによりVDFに送られ固液分離されます。分離されたスラッジはスラッジポッドで濃縮され、タイマー制御によりスラッジタンクに落とされ、沈殿した後にコンベアで外部に排出されます。
- 2) コンベアタンクの上澄み液は供給ポンプにより自動的に吸引、再濾過されて循環使用されるので、オーバーフローでダーティタンクに戻ることはありません。これによりダーティタンク内のスラッジ濃度の上昇を抑え、遠心濾過されるクーラント液の精度が向上します。



## 資料

図.2 CL-100 水と油の0.2MPaでの除去率比較

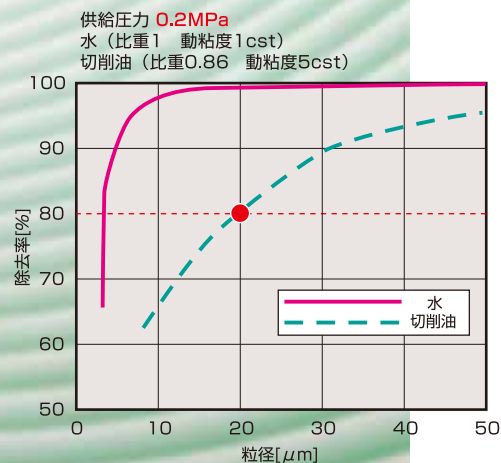


図.3 CL-100 水と油の0.3MPaでの除去率比較

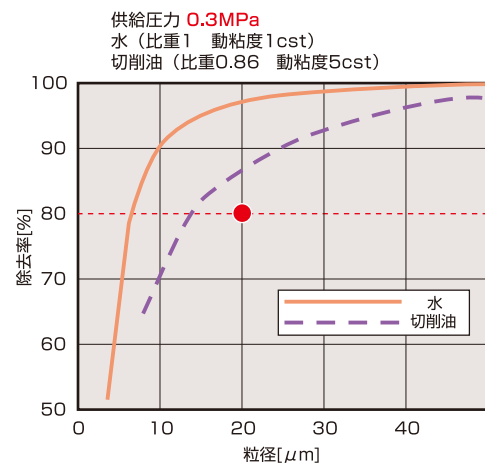
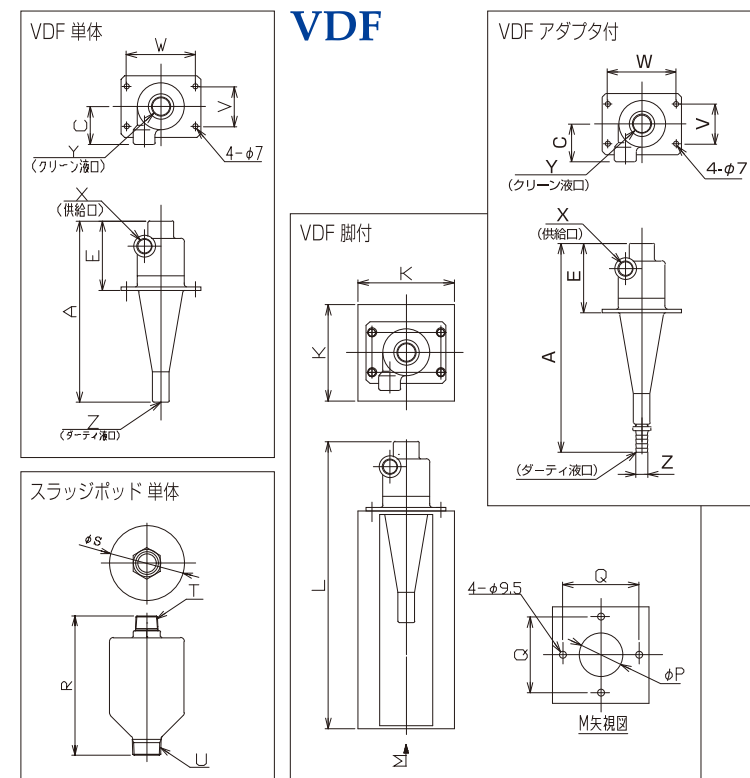


図2, 3は供給圧力0.2、0.3MPaのときの水 (比重1 動粘度1cst) と切削油 (比重0.86 動粘度5cst) の除去率比較を表したものです。VDFは切削油など粘度のある液体で使用した場合は、除去率は水に比べると劣りますが、5cst程度の切削油の場合、粒子径20 $\mu$ mでは80%以上除去することが可能です。



VDF 単体 寸法表 (単位: mm)

型式	A	C	E	V	W	X	Y	Z	質量 (kg)
CL-20LW	214	50	—	—	—	Rc1/2	Rc1/2	Rc3/8	1.1
CL-30LW	250	52	96	55	95	Rc1/2	Rc3/4	Rc3/8	2
CL-50LW	313	62.5	130	99	99	Rc1/2	Rc1	Rc1	3.5
CL-70LW	313	62.5	130	99	99	Rc3/4	Rc1	Rc1	3.5
CL-100LW	430	75	163	120	120	Rc1	Rc1	Rc1	6
CL-200LW	596	105	227	170	170	Rc1-1/2	Rc1-1/2	Rc1-1/2	11
CL-300LW	716	125	261	200	200	Rc1-1/2	Rc1-1/2	Rc1-1/2	16

VDF アダプタ付 寸法表 (単位: mm)

型式	A	C	E	V	W	X	Y	Z	質量 (kg)
CL-30LWAD	250	52	96	55	95	Rc1/2	Rc3/4	$\phi$ 17	2
CL-50LWAD	313	62.5	130	99	99	Rc1/2	Rc1	$\phi$ 27	4
CL-70LWAD	313	62.5	130	99	99	Rc3/4	Rc1	$\phi$ 27	4
CL-100LWAD	430	75	163	120	120	Rc1	Rc1	$\phi$ 27	6.5

VDF 脚付 寸法表 (単位: mm)

型式	K	L	P	Q	質量 (kg)
CL-30LWT	133	396	60	105	5.5
CL-50LWT	154	480	80	125	7.5
CL-70LWT	154	480	80	125	7.5
CL-100LWT	198	558	100	168	13
CL-200LWT	280	827	150	230	24
CL-300LWT	330	961	180	280	31

スラッジポッド 寸法表 (単位: mm)

型式	R	S	T	U	質量 (kg)
SPD-100LW	210	112	R1	R1-1/4	2
SPD-300LW	273	160	R1-1/2	R1-1/2	3
SPD-100J	163	130	Rc1	Rc1-1/4	0.6

\*SPD-100J ケース: 透明ポリカーボネイト キャップ: ABS樹脂

C-CAT-P 寸法表 (単位: mm)

型式	L	W	H	質量 (kg)
C-CAT M30	410	450	1300	60
C-CAT M50	445	460	1340	65
C-CAT M70	445	460	1340	65
C-CAT M100	445	490	1355	70
C-CAT M200	735	538	1870	100
C-CAT M300	735	538	1903	105

C-JAGUAR 寸法表 (単位: mm)

型式	L	W	H	質量 (kg)
C-JAGUAR-30LW	500	750	1445	80
C-JAGUAR-50LW	500	750	1470	85
C-JAGUAR-70LW	500	750	1470	85
C-JAGUAR-100LW	500	785	1500	90
C-JAGUAR-200LW	885	825	1935	140
C-JAGUAR-300LW	885	825	1970	145

NAX-CS 寸法表 (単位: mm)

型式	L	W	H	質量 (kg)
NAX-CS-30LW	430	875	1220	100
NAX-CS-50LW	440	890	1255	105
NAX-CS-70LW	440	890	1255	105
NAX-CS-100LW	420	920	1280	110
NAX-CS-200LW	810	1050	1885	150
NAX-CS-300LW	910	1050	1900	155

