

ターボ式脱気装置

DeO Turbo

DeO-Turboの後付けで
超音波洗浄機が二階級特進!



NIKUNI
先進のトータルテクノロジー

超音波洗浄機への後付で洗浄力を飛躍的に向上!



ターボ式脱気装置

DeO Turbo

DeOターボは最強の吸込み性能を備えたスーパー渦流ポンプ (NPSH r 0.3m) により真空タンクに負圧を発生させて洗浄液を脱気(液中に溶け込んだ空気を取除く)する装置です。高価な真空洗浄機への大型投資は不要、脱気効果で既存超音波洗浄機の洗浄能力を大幅にアップ、歩留りの向上と洗浄時間の短縮で生産性を高め、コスト削減に貢献します。

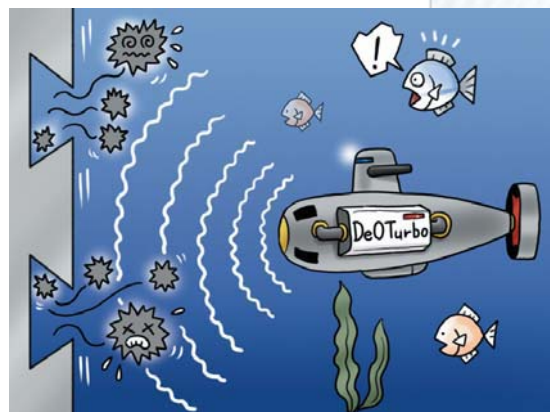
小さな投資で大きな効果

大型投資は不要、DeOターボの後付けで既存の超音波洗浄機が最新の真空洗浄機に匹敵する洗浄力を獲得、洗浄力は一気に二階級特進します。



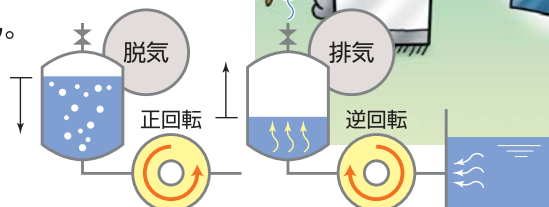
洗浄力の強化でコストを削減

脱気効果により洗浄力は劇的に向上、ワーク内面や細孔、未貫通孔に付いた汚れ、油脂、バリ、etc.を強化された超音波が取除き、歩留まりの向上とリードタイムの短縮で大幅なコストダウンが実現します。



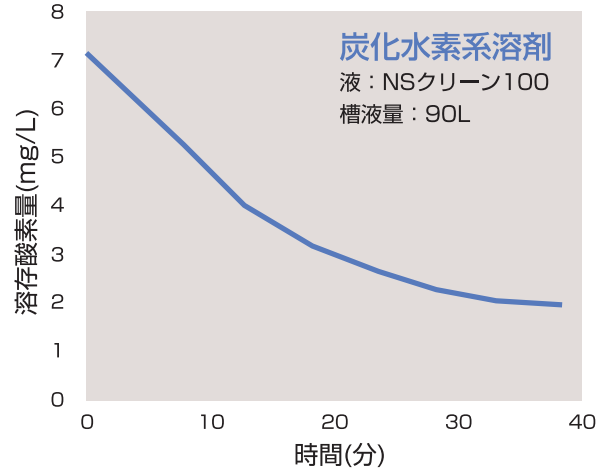
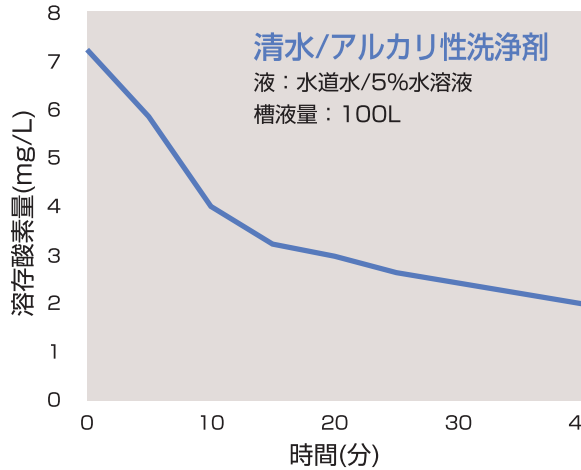
シンプル構造でメンテは不要

渦流ポンプの正逆運転切換えだけでタンク内の脱気と排気を行うシンプルな機構により故障知らずでメンテは不要。接液部材質は耐食性、耐薬品性に優れたステンレス、テフロン、SiC(炭化珪素)のため洗浄液の種類は問いません。



DeOターボでECO洗浄を実現！

DeOターボは内蔵する真空タンク(容量12L)をスーパー渦流ポンプで減圧し、液中の気体を引抜きます。常温(27℃)の大気圧下では水100L当り約1.7L(DO値7ppm)の空気が溶け込んでいますが、DeOターボを30~40分運転することで溶存空気量を約0.2L(DO値2ppm)にすることが可能です。溶存空気はダンパー作用により超音波のパワーを減衰せ、洗浄力を弱めますが、脱気液では超音波の減衰が少なく、少ない消費電力で短時間に強力な洗浄が可能となります。また、炭化水素系溶剤は水以上に溶存空気量が多く、DeOターボの脱気効果はより顕著となります。



実施例

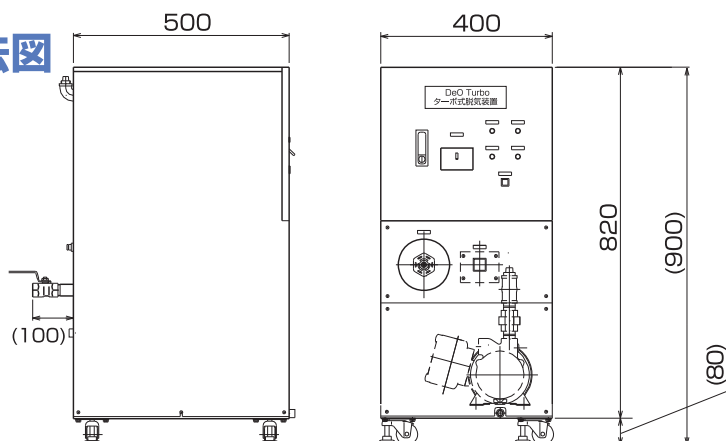
- ・レンズ洗浄工程
- ・ベアリング洗浄工程
- ・セラミック部品洗浄工程
- ・光コネクタ部品(細穴)洗浄工程
- ・精密部品洗浄工程 etc



標準仕様

型式	DTC10S
処理能力	約10L/min(脱気工程時)
液変動量	約10L
使用液温度	0~60℃(但し凍結しないこと)
供給電源	3相 AC200V 50/60Hz
供給エア	0.1~0.7MPa(引火性溶媒使用時のみ)
消費電力	0.5kW

外形寸法図



超低DO値を実現！

- ① 脱気モジュール+（真空ポンプ+ガスエジェクター）の組合せで超低DO値を実現します。
- ② 信頼性の高い液封式真空ポンプの採用により故障がなく、長期間安定性能を維持します。
- ③ 振動、騒音がなく運転音は極めて静粛、静かな環境を守ります。

脱気性能と装置型式：

■脱気性能（溶存酸素濃度）10 μg/L（10ppb/0.01ppm）

型 式		MDG-25S221P	MDG-25S222P	MDG-25S223P	MDG-25S224P	MDG-25S225P
処理量	m ³ /h	1	2	3	4	5
モジュール数	本	1	2	3	4	5
原水条件		純水・溶存酸素8.1mg/L・10~40℃				
消費電力	kW	2.2				
装置外形	mm	500×900×1680			500×900×1780	

■脱気性能（溶存酸素濃度）100 μg/L（100ppb/0.1ppm）

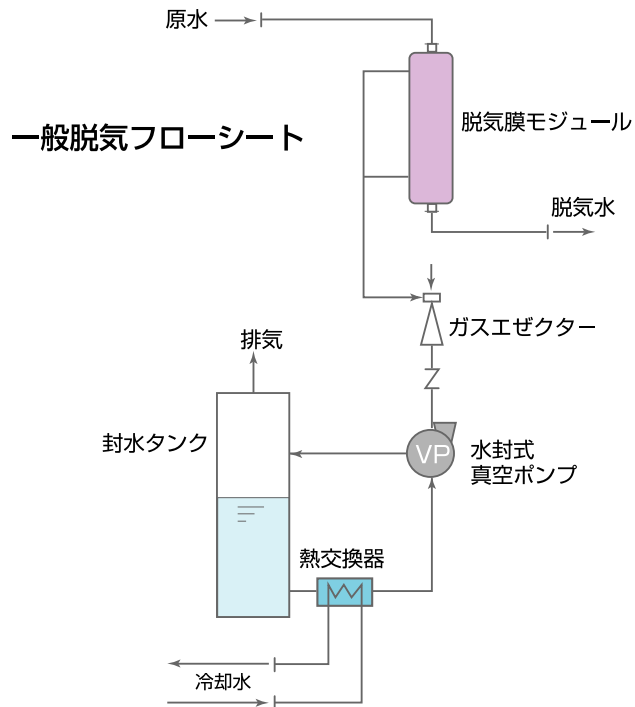
型 式		MDG-25S071P	MDG-25S151P	MDG-32S151P	MDG-32S222P	MDG-40S222P
処理量	m ³ /h	1	2	3	4	5
モジュール数	本	1			2	
原水条件		純水・溶存酸素8.1mg/L・10~40℃				
消費電力	kW	0.75	1.5		2.2	
装置外形	mm	500×900×1680				

■脱気性能（溶存酸素濃度）500 μg/L（500ppb/0.5ppm）

型 式		MDG-20F071BL	MDG-20F072BL	MDG-32F153BL	MDG-32F154BL	MDG-40F225BL
処理量	m ³ /h	1	2	3	4	5
モジュール数	本	1	2	3	4	5
原水条件		純水・溶存酸素8.1mg/L・5~35℃（高温仕様5~60℃）				
消費電力	kW	0.75		1.5		2.2
装置外形	mm	500×450×1500			1500×600×1650	



MDG-25S151P



www.nikuni.co.jp

このカタログの内容は平成22年03月現在のものです。
このカタログ内容の機構及び仕様等は、予告なく変更する事がありますのでご了承ください。

2010.03.T1

株式会社 **ニクニ**

本 社 〒213-0032 神奈川県川崎市高津区久地843-5 TEL.044-833-1121 FAX.044-833-6482

名古屋営業所 〒464-0850 名古屋市千種区今池4-15-3 浅井ビル5F 大阪営業所 〒541-0045 大阪市中央区道修町1-7-10 松本北浜ビル 10F
TEL.052-741-7301 FAX.052-741-7303 TEL.06-6205-7001 FAX.06-6205-7031

福岡営業所 〒810-0074 福岡市中央区大手門3-10-9 大木大手門ビル 4F
TEL.092-725-0041 FAX.092-725-0042

上海ニクニ営業所：上海市、北京市